

Серия ВЕНТС MAO1



Осевые оконные вентиляторы для вытяжной вентиляции с производительностью до 345 м³/ч.

Серия ВЕНТС MAO2



Осевые оконные вентиляторы для вытяжной вентиляции с производительностью до 232 м³/ч.

■ Применение

- Постоянная или периодическая вытяжная вентиляция кухонь и других бытовых помещений.
- Для установки в окнах.



■ Конструкция

- Современный дизайн и эстетический внешний вид.
- Корпус и крыльчатка выполнены из высококачественного и прочного АБС пластика, стойкого к ультрафиолету.
- Конструкция крыльчатки позволяет повысить эффективность вентилятора и срок службы двигателя.
- Специальная конструкция вентилятора и двигателя обеспечивает его бесшумную работу.
- Вентилятор оборудован термоактуатором, который обеспечивает плавное открытие и закрытие автоматических жалюзи. Автоматические жалюзи предотвращают обратную тягу.
- Вентиляторы серии MAO2 с наружной стороны оборудованы вентиляционным колпаком.
- Степень защиты IP 24.

■ Двигатель

- Надёжный двигатель с низким энергопотреблением.
- Предназначен для непрерывной работы и не требует обслуживания.
- Оборудован защитой от перегрева.

■ Модификации и опции



MAO1 л / MAO2 л – Двигатель оборудован подшипниками качества для увеличения срока службы (прим. 40 тыс. рабочих часов). Подшипники не требуют обслуживания и имеют запас смазочного материала, достаточного для всего срока эксплуатации.



MAO1 турбо / MAO2 турбо – двигатель с повышенной производительностью.



MAO1 12 / MAO2 12 – исполнение с безопасным двигателем низкого напряжения 12 В переменного тока.



MAO1 T / MAO2 T – оборудован регулируемым таймером. Время срабатывания от 2 до 30 минут.



MAO1 B / MAO2 B – оборудован шнурковым выключателем.



MAO1 BT / MAO2 BT – оборудован шнурковым выключателем и регулируемым таймером (время срабатывания от 2 до 30 минут).

■ Управление

Ручное:

- Вентилятор управляется при помощи комнатного выключателя освещения. Выключатель в поставку не входит.
- Вентилятор управляется посредством встроенного шнуркового выключателя „B”.
- Регулировка скорости может осуществляться с помощью тиристорного регулятора (см. Электрические принадлежности). Вентиляторы могут подключаться сразу по несколько единиц к одному регулирующему устройству.

Автоматическое:

- При помощи электронного блока управления **БУ-1-60** (см. Электрические принадлежности). Блок управления поставляется отдельно.
- При помощи таймера „T” (встроенный регулируемый таймер задержки выключения позволяет вентилятору работать в течение от 2 до 30 мин. после остановки его выключателем).

■ Монтажные особенности

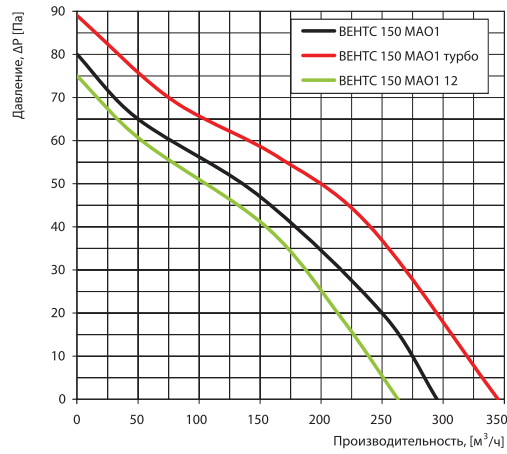
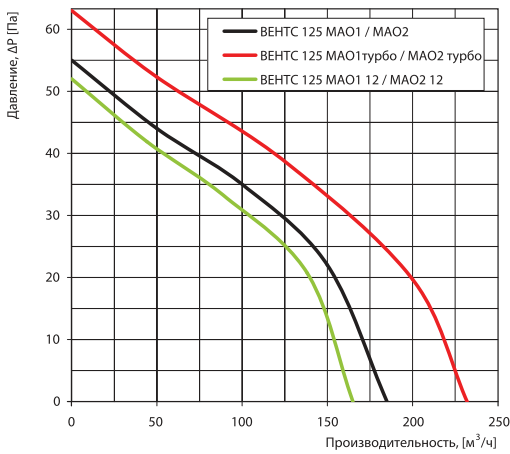
- Вентилятор устанавливается непосредственно в оконный проём.
- Для подключения вентилятора с двигателем низкого напряжения 12В к сети 220 В / 50 Гц необходимо дополнительно приобрести понижающий трансформатор (например серии ТРФ 220/12-25).

Принадлежности

Регуляторы



■ Аэродинамические характеристики MAO1

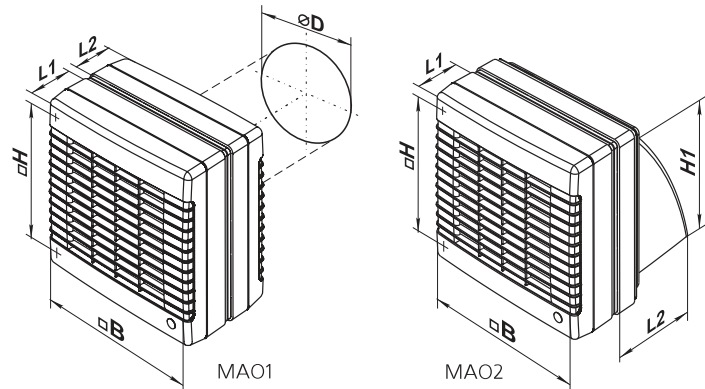


■ Технические характеристики

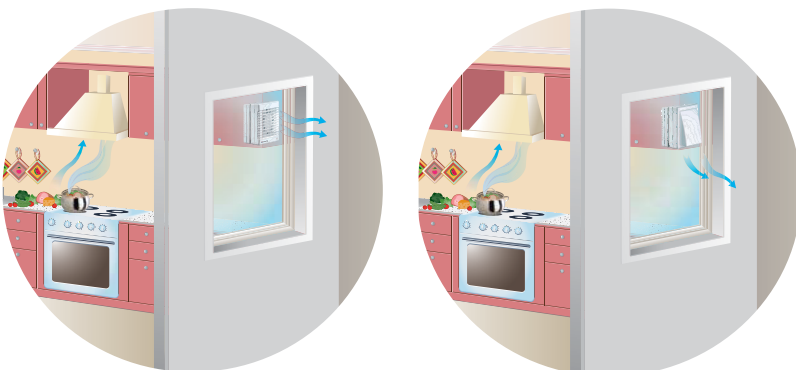
Модель	Напряжение, В \ 50 Гц	Потребляемая мощность, Вт	Ток, А	Частота вращения, мин ⁻¹	Максимальный расход воздуха, м ³ /ч	Уровень звукового давления на расст. 3м, dB(A)	Вес, кг
ВЕНТС 125 MAO1	220-240	22	0,1	2400	185	35	1,15
ВЕНТС 150 MAO1	220-240	26	0,13	2400	295	41	1,53
ВЕНТС 125 MAO1 turbo	220-240	24	0,105	2400	232	37	1,31
ВЕНТС 150 MAO1 turbo	220-240	30	0,13	2400	345	43	1,67
ВЕНТС 125 MAO1 12	12	16	1,7	2300	165	34	1,13
ВЕНТС 150 MAO1 12	12	24	2	2300	263	40	1,49
ВЕНТС 125 MAO2	220-240	22	0,1	2400	185	35	1,14
ВЕНТС 125 MAO2 turbo	220-240	24	0,105	2400	232	37	1,24
ВЕНТС 125 MAO2 12	12	16	1,7	2300	165	34	1,12

■ Габаритные размеры

Модель	Размеры, мм					
	Ø D	B	H	H1	L1	L2
ВЕНТС 125 MAO1	125	190	173	—	58	53
ВЕНТС 150 MAO1	150	212	195	—	66	60
ВЕНТС 125 MAO2	—	190	173	160	58	123



■ Примеры монтажа



■ Сертификаты



Вентиляторы соответствуют требованиям нормативных документов по безопасности и электромагнитной совместимости.